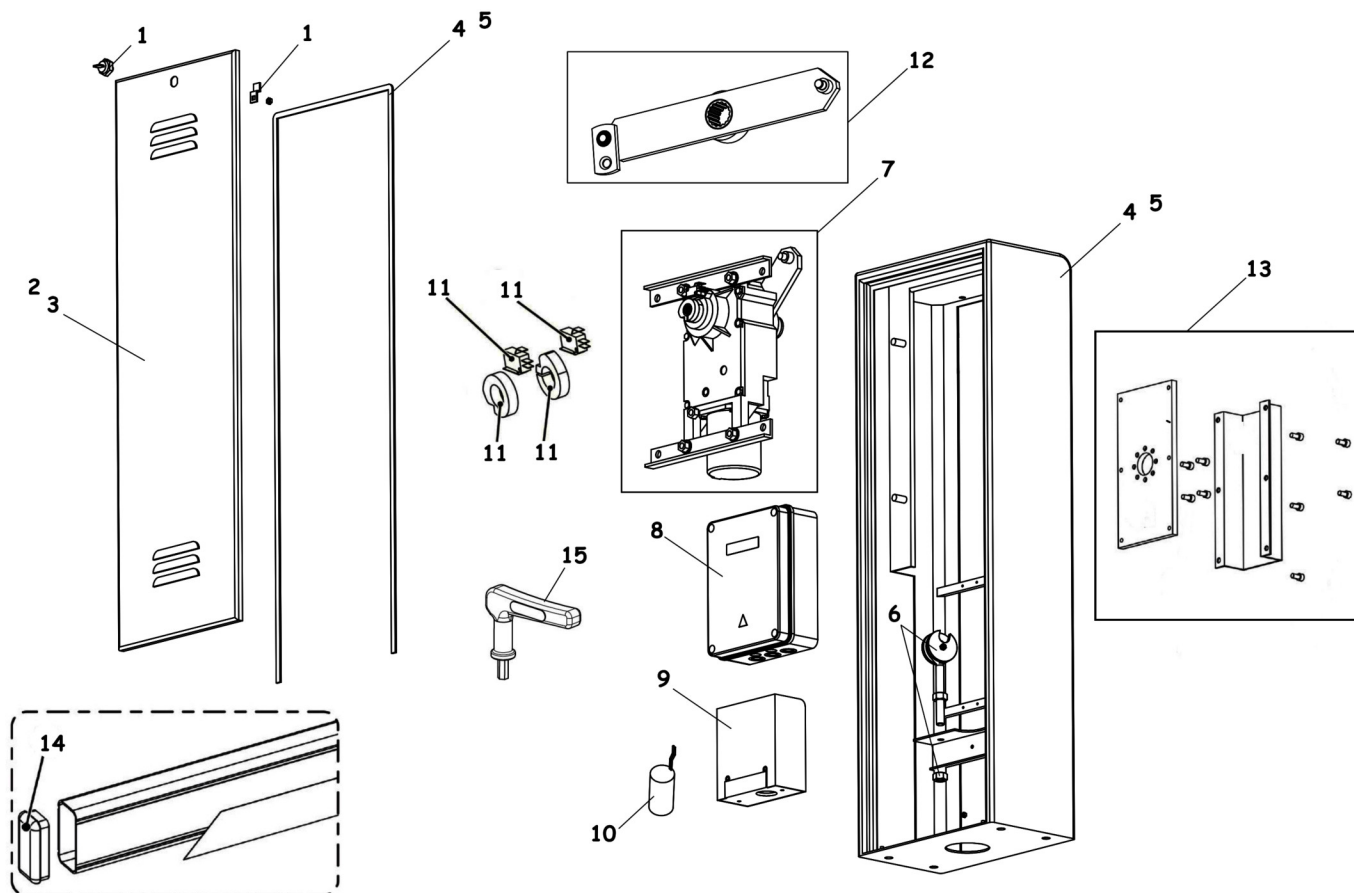


»DESPIECE DE OPERADOR MARCA GENIUS MOD.SPIN 6 115VAC.



Pos.	Codice	Descrizione	Q.ta
001	00058P2227	CONFEZIONE SERRATURA PER SPIN JA209 - CON CHIAVI	1
002	00058P2085	PORTA PER COFANO SPIN 6	1
003	6020115	XRIC PORTA INOX SPIN 6	1
004	00058P2084	COFANO BARRIERA SPIN 6	1
005	6020116	XRIC COFANO INOX SPIN 6	1
006	00058P2114	CONFEZIONE ATTACCO MOLLA SPIN	1
007	00058P2042	MOTORIDUTTORE SPIN 6	1
008	JA320	ECOBX CON LOGO	1
009	00058P2023	BASE E COPERCHIO PER CENTRALE ELETTRICA	1
010	00058F0120X	CONDENSATORE 12,5 uF 450V	1
011	6020108	KIT FINECORSIA SPIN	1
012	00058P2112	GR.BILANCIERE PIATTO FISS.MOLLA SPIN 6	1
013	00058P2113	SUPP. E PIASTRA DI FISS. PER ASTA SPIN 6	1
014	6020013	XRIC TAPPO SBARRA SPIN 6	1
015	00058P2081	CONFEZ. N.6 CHIAVI SBLOCCO SPIN	1



SPIN_6 BARRERA AUTOMATICA

